

УЛЬТРАКУСТИК

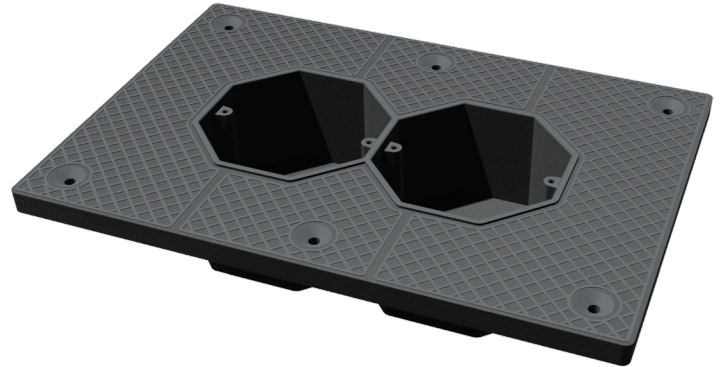
ЗВУКОИЗОЛЯЦИОННЫЙ ПОДРОЗЕТНИК

ТУ 22.23.19-048-28789041-2022

Звукоизоляционный пожаробезопасный подрозетник Ультракустик применяется для установки розеток или выключателей в каркасных и бескаркасных звукоизолирующих конструкциях.

Блокирует проникновение звука через отверстия под розетки и выключатели, сохраняя герметичность звукоизолирующих конструкций.

Совместим со всеми типами конструкций звукоизоляционных облицовок и перегородок, в том числе с панельной системой ЗИПС (кроме ЗИПС-Слим).



МОДИФИКАЦИИ

- 1 ПОСТ – длина корпуса 150 мм
- 2 ПОСТА – длина корпуса 220 мм
- 3 ПОСТА – длина корпуса 290 мм
- 4 ПОСТА – длина корпуса 360 мм
- 5 ПОСТОВ – длина корпуса 430 мм



СОСТАВ

Корпус подрозетника Ультракустик выполнен из самозатухающего безгалогенного АБС-пластика.



ОТЛИЧИТЕЛЬНЫЕ ОСОБЕННОСТИ

- Специально разработанная формула пожаробезопасного компаунда;
- Массивный корпус и ультразвуковая сварка гарантируют полную герметичность подрозетника;
- Универсальное устройство конструкции подрозетника совместимо с большинством современных типов и размеров розеток и выключателей;
- На лицевой стороне подрозетника выполнена диагональное рифление для максимальной адгезии шпатлевки.



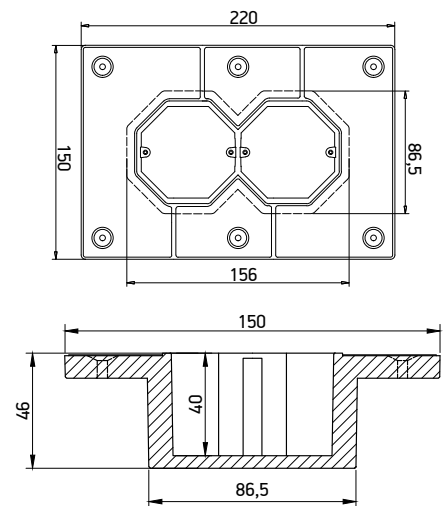
МОНТАЖ

Подрозетник Ультракустик монтируется в строгом соответствии с Инструкцией по монтажу.



ФИЗИЧЕСКИЕ ХАРАКТЕРИСТИКИ

Глубина монтажной коробки, мм	40
Ширина корпуса, мм	150
Общая толщина корпуса, мм	46
Вес, г	495



СЕРТИФИКАТЫ

Материал соответствует требованиям:

Единым санитарно-эпидемиологическим и гигиеническим требованиям к товарам, подлежащим санитарно-эпидемиологическому надзору (контролю).

Не подлежит обязательному соответствию требованиям Федерального закона от 22.07.2008 N 123-ФЗ "Технический регламент о требованиях пожарной безопасности".

