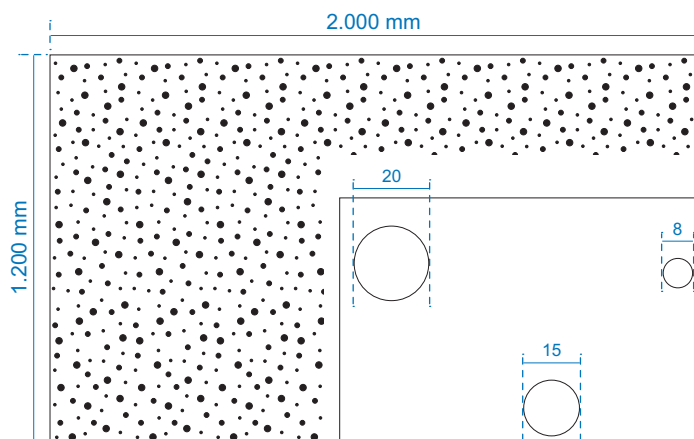
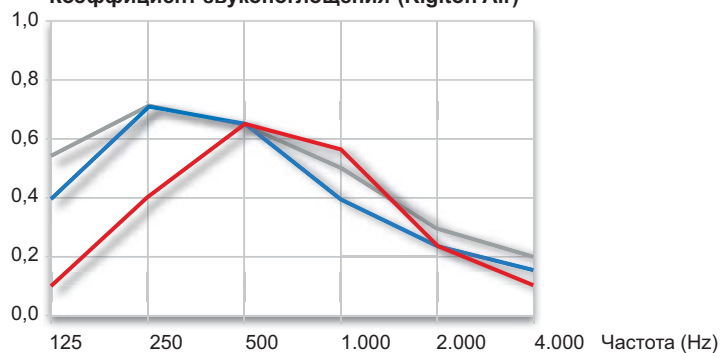


Rigiton Air · Climafit · Clima Top Air 8-15-20



	Rigiton Air	Rigiton Climafit	Rigiton Clima Top Air
Размер в мм	12,5	10	10
Вес кг/м ²	ca. 10	ca. 8,5	ca. 8,5
Степень перфорации в %	6	6	6
Расстояние между профилями в мм	333	333	333
Добавка AIR	✓	–	✓
Класс пожароопасности DIN EN 13501	KM1, d0 (C.4)	KM1, d0 (C.4)	KM1, d0 (C.4)
Упаковка в паллете шт	40		

Коэффициент звукопоглощения (Rigiton Air)



	C _w						
С относительно 50 мм	0,10	0,40	0,65	0,55	0,25	0,10	0,25
С относительно 200 мм	0,40	0,70	0,65	0,40	0,25	0,15	0,30
С относительно 200 мм, Шуманет-ЭКО 50 мм	0,55	0,70	0,65	0,50	0,30	0,20	0,35